

**Modularne urządzenia grzewcze  
700XP Wielofunkcyjna patelnia  
gazowa, 1x22 litrów, wolnostojąca**

Nr pozycji \_\_\_\_\_

Nr modelu \_\_\_\_\_

Nazwa \_\_\_\_\_

Nr SIS \_\_\_\_\_

AIA # \_\_\_\_\_



371106 (E7MFGHDI00)

Wielofunkcyjna patelnia  
gazowa, 1 x 22 litrów, 800  
mm**Krótką specyfikacja**

Nr pozycji \_\_\_\_\_

**Podstawowa charakterystyka**

- Wielofunkcyjne urządzenie do smażenia w małej ilości tłuszczu, gotowania we wrzątku, gotowania na parze, smażenia bezpośredniego, duszenia, przygotowywania białych sosów, albo do stosowania nawet jako beamar
- Dla optymalnych wyników obróbki cieplnej, powierzchnia miski do gotowania jest ze stali nierdzewowej (3 mm warstwa ze stali nierdzewowej 316 AISI na 12 mm warstwie ze stali miękkiej).
- Misa do gotowania z zaokrąglonymi narożnikami dla ułatwienia czyszczenia.
- Precyzyjna nastawa temperatury gotowania za pomocą termostatu.
- Zakres temperatur do ustawienia od 100 °C do 250 °C.
- Równomierny rozkład temperatur w całej powierzchni miski do gotowania.
- Krótki czas nagrzewania pustej miski do gotowania.
- Palniki wyposażone w podwójną linię płomienia dla lepszej dystrybucji ciepła.
- Urządzenie jest dostarczone na nóżkach ze stali nierdzewowej o wysokości 150 mm z możliwością dodatkowej regulacji.

**Konstrukcja**

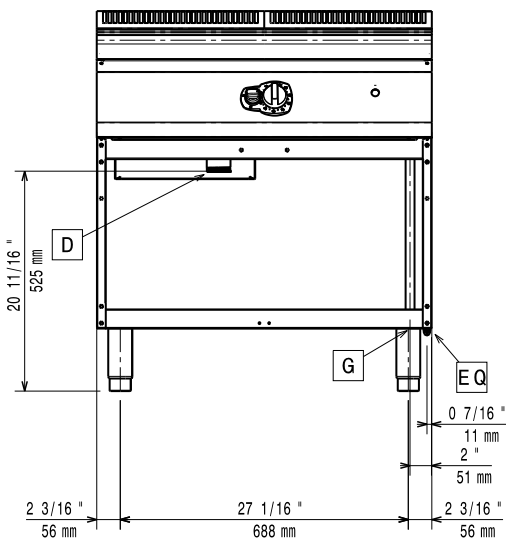
- Panele zewnętrzne ze stali nierdzewnej z wykończeniem Scotch Brite.
- Jednoczęściowy tłoczony blat roboczy o grubości 1,5 mm ze stali nierdzewnej.
- Urządzenie ma boczne krawędzie pod kątem prostym, pozwalające na równe dopasowanie połączeń między urządzeniami, eliminując przerwy i ewentualne miejsca gromadzenia się zabrudzeń.
- W komplecie dostawy są przewodnice do pojemników GN.

**Uwzględnione akcesoria**

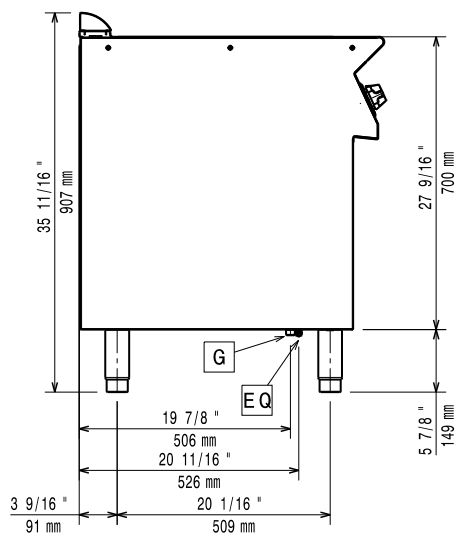
- 1 x Skrobak do gładkich płyt grillowych PNC 164255
- 1 x Ostrza do skrobaka do gładkich płyt grillowych PNC 921694

APROBATA \_\_\_\_\_

Prząd

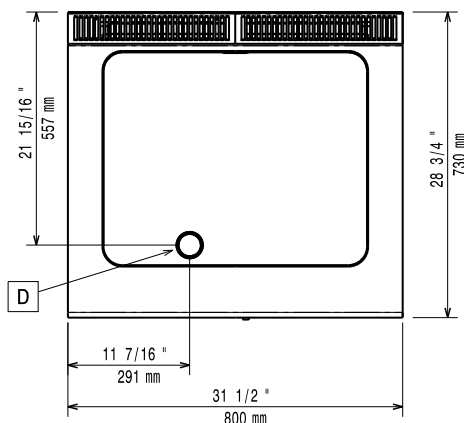


Bok



EQ = Śruba ekwipotencjalna  
 G = Złącze gazowe

Góra



### Gaz

Moc gazowa:	14 kW
Standardowe dostarczenie gazu:	Gaz ziemny
Opcja typu gazu:	LPG; Gaz ziemny

### Kluczowe informacje:

Jeśli urządzenie zostanie ustawione obok lub przy meblach lub podobnych elementach wrażliwych na temperaturę, konieczne jest zachowanie odstępu bezpieczeństwa około 150 mm lub zamocowanie jakiejś formy izolacji cieplnej.

#### Wysokość komory

gotowania: 70 mm

Temperatura robocza MIN: 100 °C

Temperatura robocza MAKS.: 250 °C

#### Wymiary zewnętrzne,

szerokość: 800 mm

#### Wymiary zewnętrzne,

głębokość: 730 mm

#### Wymiary wewnętrzne,

wysokość: 850 mm

Ciężar netto: 80 kg

Ciężar wysyłkowy: 95 kg

Objętość wysyłkowa: 0.8 m<sup>3</sup>

#### Szerokość powierzchni

gotowania: 630 mm

#### Głębokość powierzchni

gotowania: 510 mm